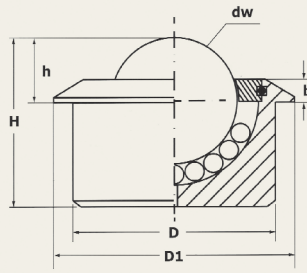


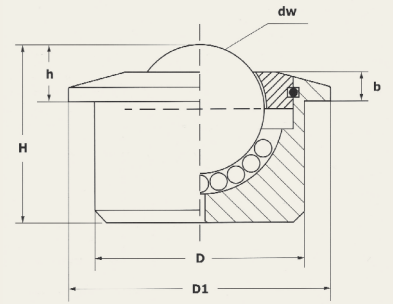
## SERIE "SPP" CON CARCASA PLÁSTICA

BOLAS TRANSPORTADORAS CON CARCASA DE POLIACETAL-DELTRIN(POM) Y BOLAS EN DELTRIN O EN ACERO INOX. AISI 316 SIN GUARNICIÓN INTERNA PARAPOLVO.  
 AGUJERO DE DESCARGA EN EL FONDO.  
 NO APTAS PARA TRABAJAR EN POSICIÓN "CARGA INFERIOR".  
 ALTA RESISTENCIA A LA CORROSIÓN. IDEAL PARA APLICACIONES DEL SECTOR QUÍMICO, FARMACEUTICO Y MÉDICO.  
 TEMPERATURA DE TRABAJO: 0°±60° C


SPP 15



SPP 22-30-45



TIPO	Características	Dw	D	Tol	D1	h	Tol	H	b	Kg Capacidad carga	Kg Peso U.
SPP 15 P-C	CARCASA DE DELTRIN(POM) Y TODAS LAS BOLAS EN ACERO INOX AISI 316	15	24	±0,08	30	8	±0,2	20	3	7	0,024
SPP 22 P-C		22	36	±0,08	45	9,8	±0,2	30,5	4,5	10	0,074
SPP 30 P-C		30	45	±0,08	55	13,8	±0,3	36,8	8	15	0,162
SPP 45 P-C		45	62	±0,1	75	19	±0,4	53,5	10	20	0,502
SPP 15 P-CD	CARCASA Y BOLA PRINCIPAL EN DELTRIN(POM) Y BOLAS PEQUEÑAS EN ACERO INOX AISI 316	15	24	±0,08	30	8	±0,2	20	3	7	0,015
SPP 22 P-CD		22	36	±0,08	45	9,8	±0,2	30,5	4,5	10	0,040
SPP 30 P-CD		30	45	±0,08	55	13,8	±0,3	36,8	8	15	0,070
SPP 45 P-CD		45	62	±0,1	75	19	±0,4	53,5	10	20	0,185
SPP 15 P-D	CARCASA , BOLA PRINCIPAL Y BOLAS PEQUEÑAS EN DELTRIN (POM)	15	24	±0,08	30	8	±0,2	20	3	7	0,012
SPP 22 P-D		22	36	±0,08	45	9,8	±0,2	30,5	4,5	10	0,036
SPP 30 P-D		30	45	±0,08	55	13,8	±0,3	36,8	8	15	0,066
SPP 45 P-D		45	62	±0,1	75	19	±0,4	53,5	10	20	0,176

 Sólo carga superior

