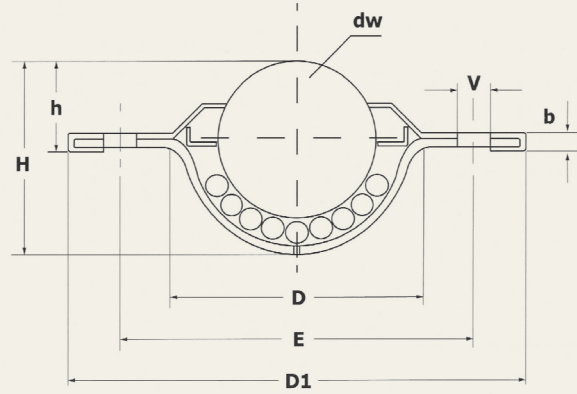


I BOLA TRANSPORTADORA SPS B "DV"

CON 2 ORIFICIOS DE FIJACIÓN EN EL COLLAR
 BOLAS TRANSPORTADORAS CON CARCASA DE CHAPA DE ACERO
 ZINCADO Y BOLAS DE ACERO.
 SIN AGUJERO DE DESCARGA EN EL FONDO.
 NO DISPONEN DE GUARNICIÓN INTERNA PARAPOLVO.
 TEMPERATURA DE TRABAJO: -20°C - +150° C



TIPO	Características	Dw	D	D1	h	H	b	V	E	Nº orificios	Kg Capacidad carga	Kg Peso U.
SPS 15 B DV	CARCASA DE ACERO ZINCADO Y BOLAS	15	24 -0,2	41	10,8±0,2	19,3	3,4	3,5	30	2	15	0,045
SPS 25 B DV	CARCASA DE ACERO ZINCADO Y BOLAS	25	38 -0,3	56	14,6±0,3	30	4	4	45	2	60	0,13

*Todas las medidas en milímetros.

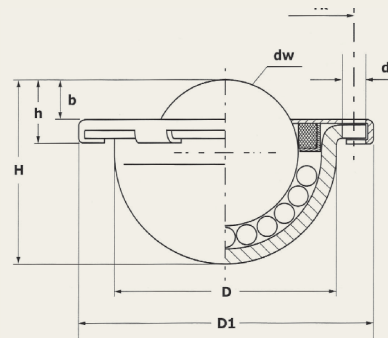
*Bajo encargo posibilidad de suministro con bola superior en delrin o acero inox, combinado con bolas pequeñas de acero o acero inox.

 Sólo carga superior



I BOLA TRANSPORTADORA SPS B "SC"



CON 3 ORIFICIOS DE FIJACIÓN EN EL COLLAR.
 BOLAS TRANSPORTADORAS CON CARCASA DE CHAPA DE ACERO
 ZINCADO Y BOLAS DE ACERO.
 SIN AGUJERO DE DESCARGA EN EL FONDO.
 CON GUARNICIÓN INTERNA PARAPOLVO.
 TEMPERATURA DE TRABAJO: -20°C - +100° C



TIPO	Características	Dw	D	D1	h	H	b	d	Tk	Nº orificios	Kg Capacidad carga	Kg Peso U.	
SPS 22 B SC	CARCASA DE ACERO ZINCADO Y BOLAS	22	33 -0,2	45	9,8 ± 0,2	27,7	6,2	3,5	39	3	120	80	0,1

*Todas las medidas en milímetros.

*Bajo encargo posibilidad de suministro con bola superior en delrin o acero inox, combinado con bolas pequeñas de acero o acero inox.

 Carga superior  Carga inferior